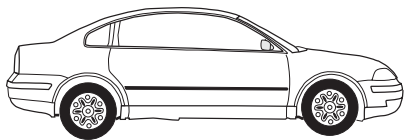


ФАРКОП-ЦЕНТР "СТОЛИЧНЫЙ"

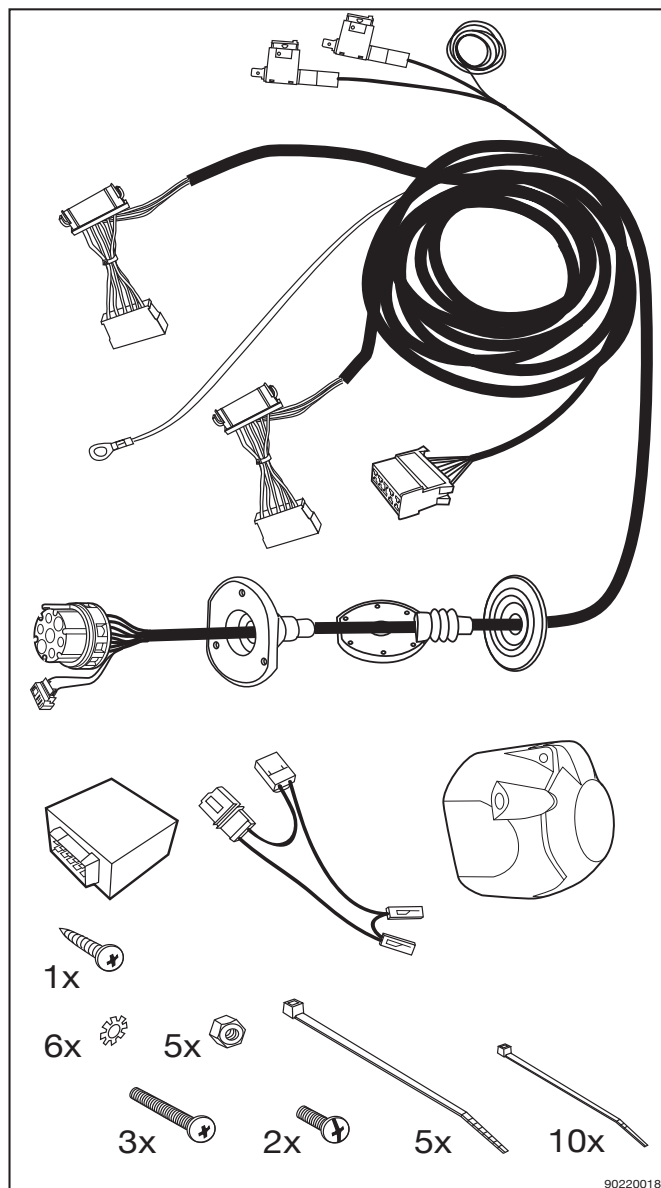
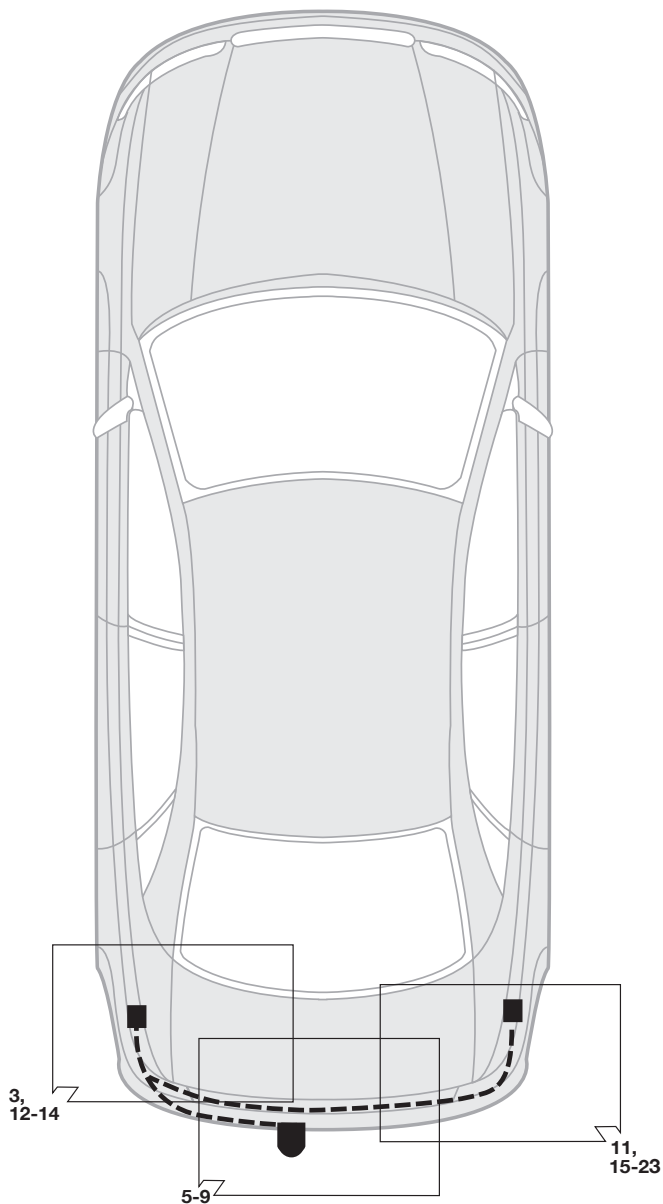
www.farkop-center.ru

Электрика для фаркопов в штатные места. Продажа и установка фаркопов

SKODA



SUPERB 03/02 → 06/08

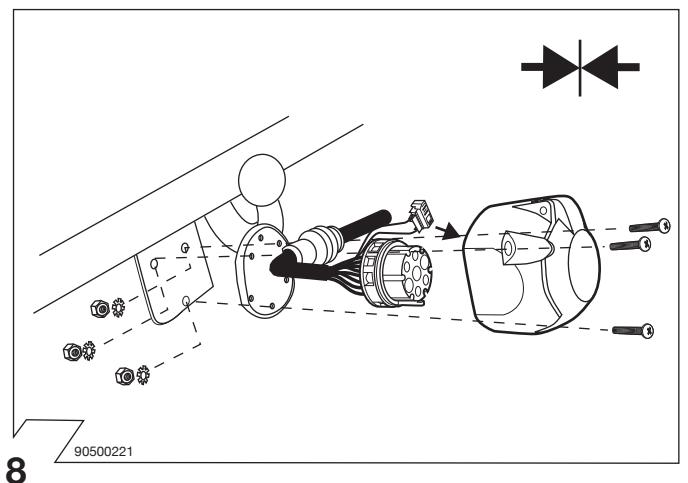
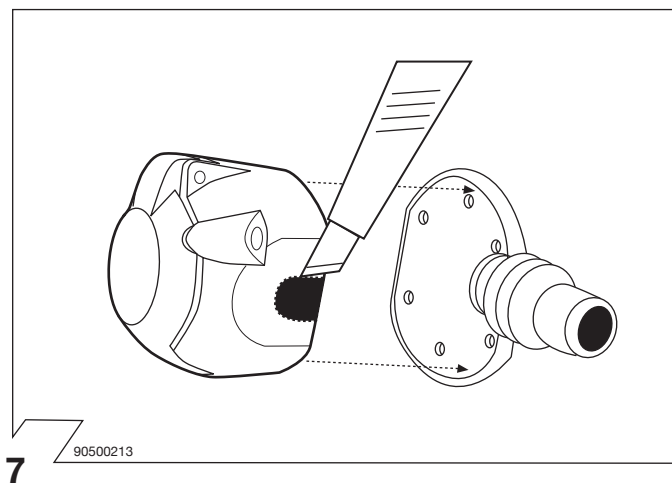
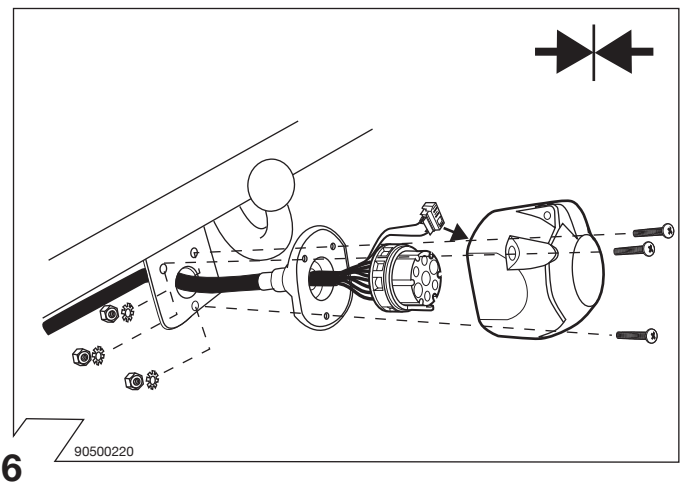
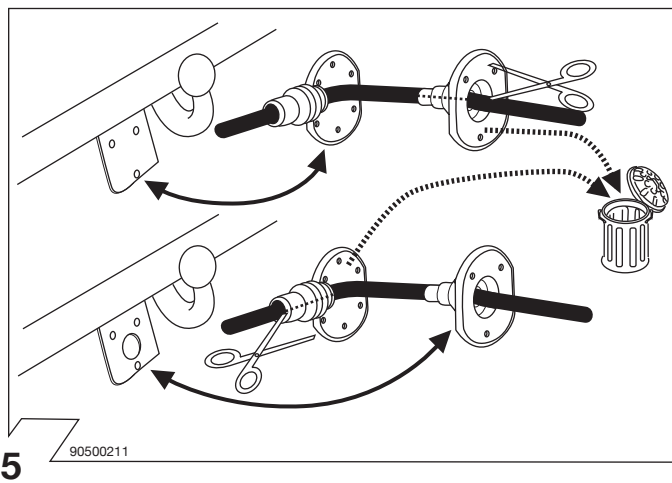
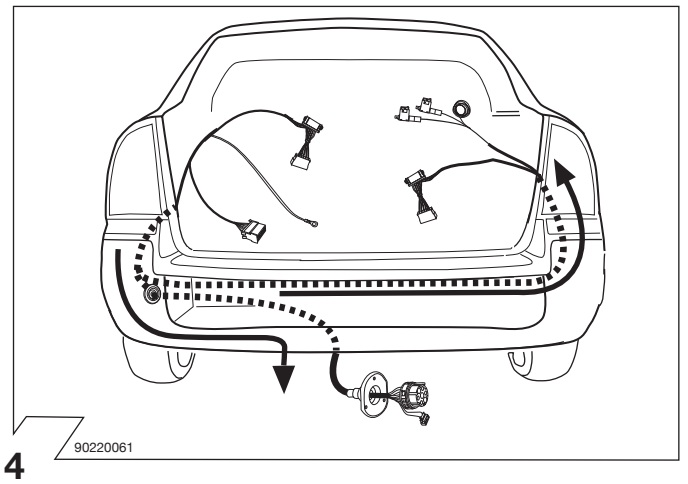
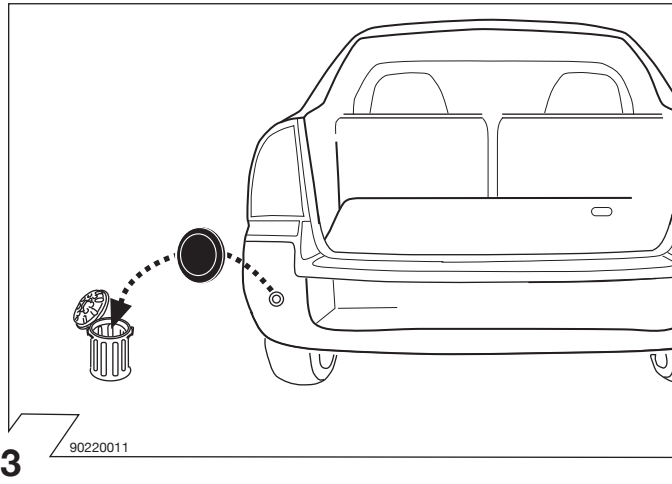
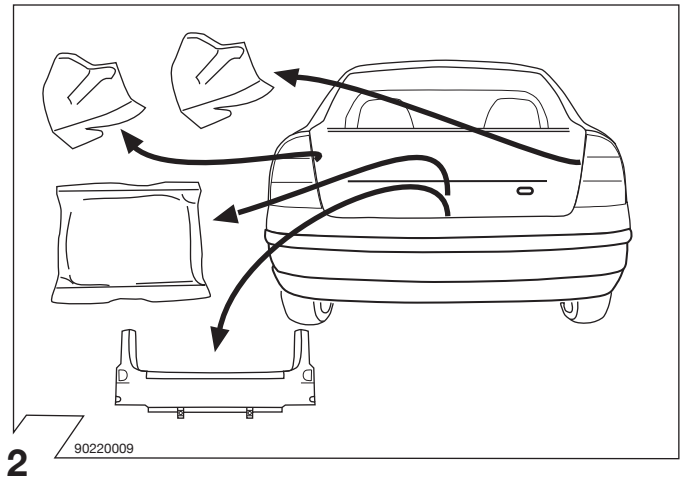
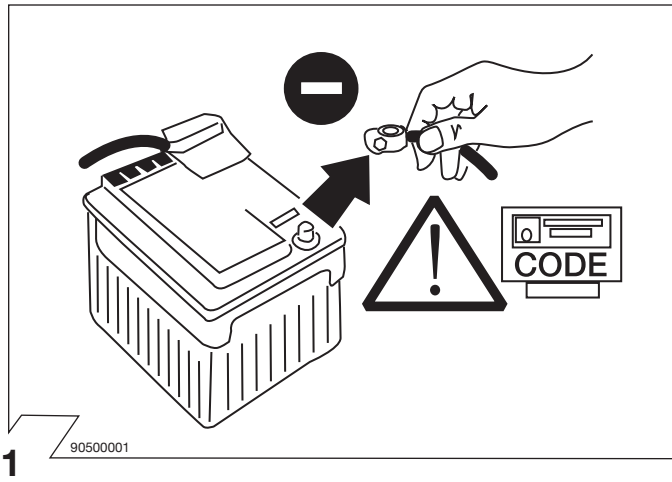


! Vor Beginn der Arbeiten unbedingt die Einbauanleitung komplett durchlesen. Nach Einbau des Elektrosatzes ist die Einbauanleitung den Unterlagen des Fahrzeuges beizulegen. Der Einbau des Elektrosatzes muß von einer Fachwerkstatt oder einer entsprechend qualifizierten Person durchgeführt werden. Bei unsachgemäßer Anwendung oder Veränderung des Elektrosatzes bzw. der darin befindlichen Bauteile erlischt jeder Anspruch auf Gewährleistung. Elektronische Bauteile sind vom Umtausch ausgeschlossen. Beim Fahren ohne Anhänger oder Ladungsträger müssen ggf. verwendete Adapter immer aus der Steckdose entfernt werden. Änderungen bezüglich Konstruktion, Ausstattung, Farbe sowie Irrtum vorbehalten. Angaben und Abbildungen unverbindlich. Für technische und elektronische Änderungen, welche nach erstmaliger Inbetriebnahme des Elektrosatzes durchgeführt werden, übernehmen wir keine Verantwortung und Gewährleistung.

! Before starting work, you must read the installation instructions through completely. After installing the towing electric kit, the installation instructions should be kept with the vehicle documentation. Installation of the towing electric kit must be undertaken by a specialist workshop or an appropriately qualified person. All claims under the guarantee will lapse in case of improper use or modification of the towing electric kit or any components contained within it. Electronic components can not be exchanged. When driving without a trailer or charge carrier, any adapter installed must be removed from the electrical socket. We reserve the right to alter the design, equipment, colour and any errors. All details and illustrations are nonbinding. We accept no responsibility and give no guarantee for technical and electronic alterations made after the initial operation of the electronic component.

! Avant le début des travaux, lire impérativement les instructions de montage dans leur intégralité. Après le montage du kit électrique, joindre les instructions de montage aux documents du véhicule. Le montage du kit électrique doit être effectué par un atelier spécialisé ou par une personne qualifiée en la matière. Un usage inapproprié ou des modifications du kit électrique, ou des pièces qui le composent, entraînent l'expiration de tout droit à la garantie. Les composants électroniques ne sont ni repris ni échangés. Lors d'une conduite sans remorque ou porteur de charge, les adaptateurs utilisés doivent être enlevés de la prise de courant. Sous réserve de modifications de construction, équipement, couleurs ou erreur. Données et illustrations sous toute réserve. Nous n'assumons aucune responsabilité ni garantie pour les modifications techniques et électroniques ayant été effectuées après la première mise en service du groupe électrique.

! Prima di iniziare i lavori leggere attentamente le istruzioni di montaggio. Dopo aver installato il kit elettrico si prega di allegare queste istruzioni ai documenti dell'autoveicolo. L'installazione del kit elettrico deve essere effettuata esclusivamente da un'officina o da personale specializzato. La garanzia non copre le parti che risultano difettose a causa di modifiche al kit elettrico o a componenti del medesimo. La garanzia non copre i danni risultanti da un uso inappropriato del kit elettrico. I componenti elettronici non possono essere sostituiti. Durante la guida senza rimorchio o portacarichi, togliere gli adattatori utilizzati dalla presa di corrente. Con riserva di modifiche relative a costruzione, equipaggiamento, colore nonché salvo errori. Indicazioni e illustrazioni non sono vincolanti. Per le modifiche tecniche ed elettroniche che vengono eseguite dopo la prima messa in esercizio del kit elettrico non assumiamo alcuna responsabilità e garanzia.



Belegung der Steckdose/Socket Configuration/Correspondance des Contacts de la prise
Cavi della presa elettrica sono abbinati

ISO 1724		D	F	GB	I
↔	1/L	schwarz/weiß	noir/blanc	black/white	nero/bianco
⚡	2	grau/weiß	gris/blanc	grey/white	grigio/bianco
⏚	3/31	braun	marron	brown	bruno
↔	4/R	schwarz/grün	noir/vert	black/green	nero/verde
☀	5/58-R	grau/rot	gris/rouge	grey/red	grigio/rosso
⊘	6/54	rot/weiß	rouge/blanc	red/white	rosso/bianco
☀	7/58-L	grau/schwarz	gris/noir	grey/black	grigio/nero

9

90500386

10

90220062

11

90220016

12

90220017

13

90220002

14

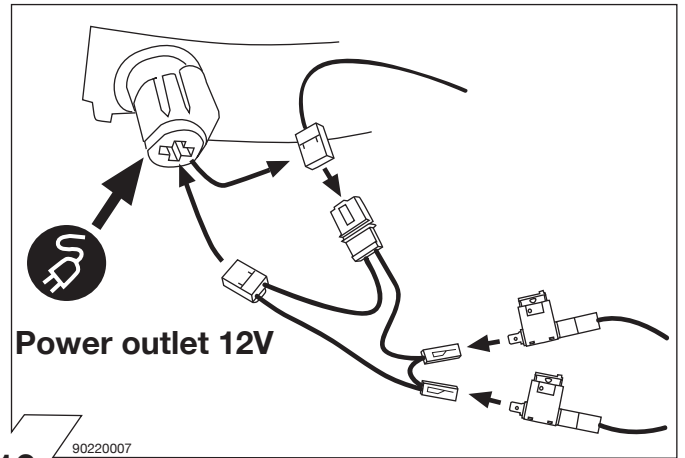
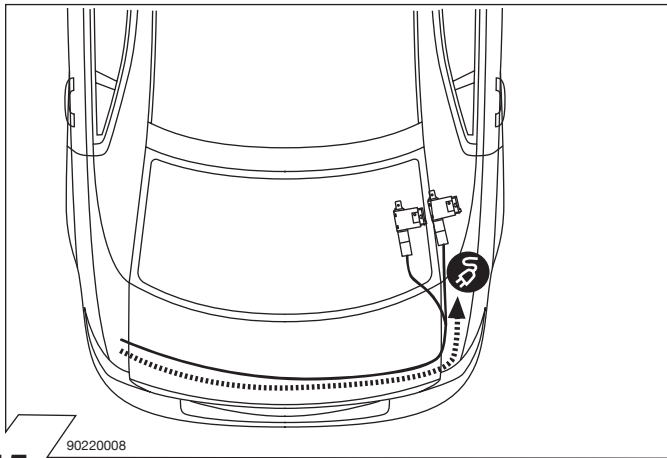
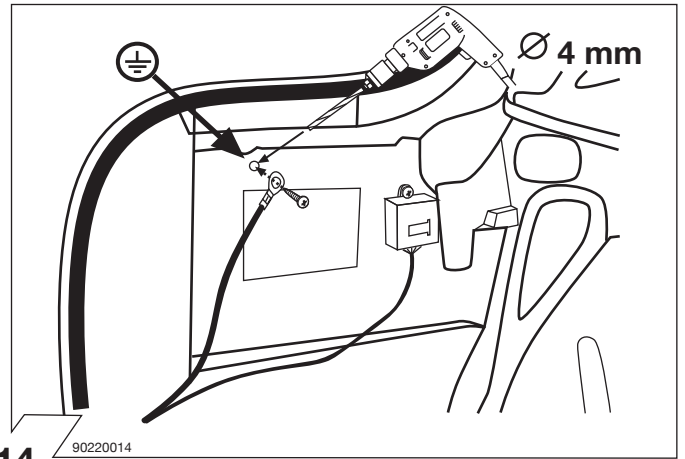
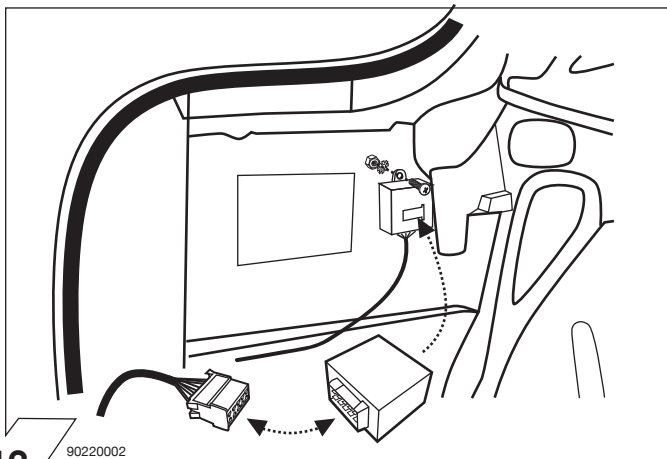
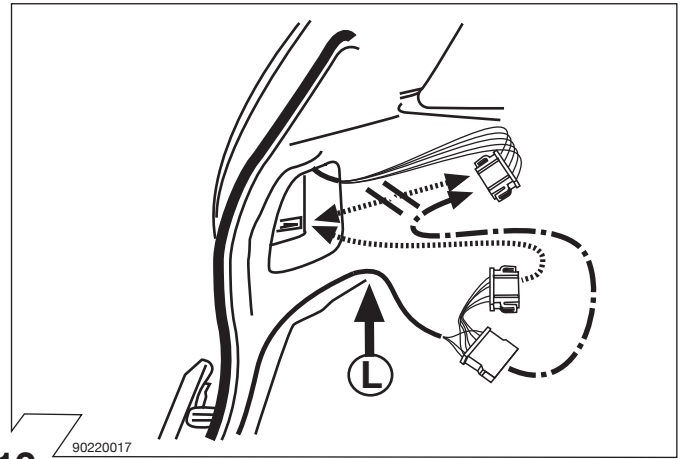
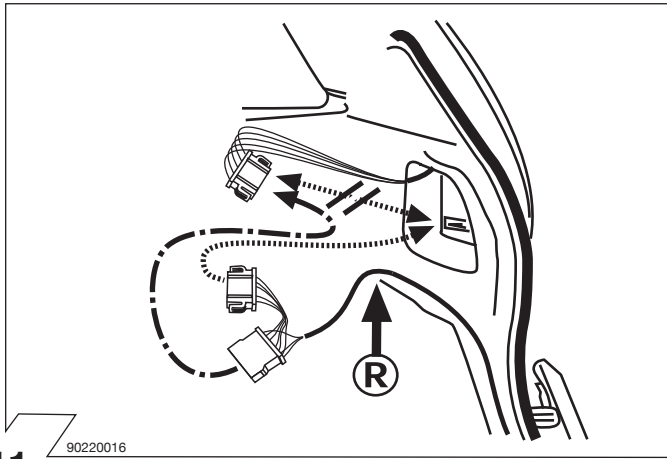
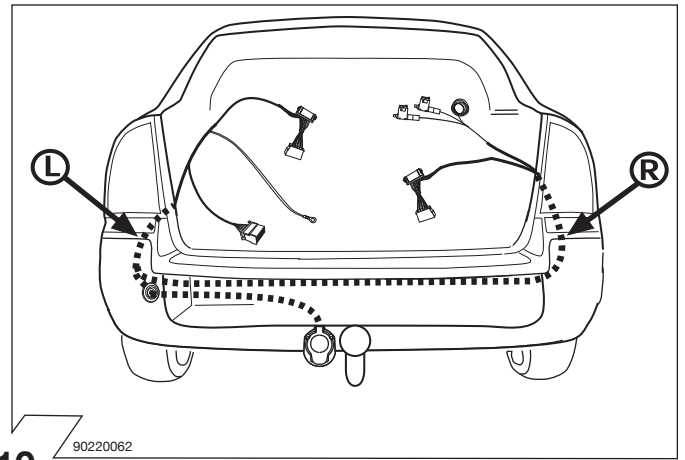
90220014

15

90220008

16

90220007



Modelle mit Einparkhilfe
Models with acoustic parking system

1. Mit Programmierung der Einparkhilfe!
1. With coding of acoustic parking system!

2. Ohne Programmierung der Einparkhilfe!
2. Without coding of acoustic parking system!

18-22+25

Erweiterungssatz
Supplementary harness

22400503

90220025

17

Modelle mit Einparkhilfe
Models with acoustic parking system

braun brown

90220003

18

Modelle mit Einparkhilfe
Models with acoustic parking system

braun brown

90220004

19

Modelle mit Einparkhilfe
Models with acoustic parking system

grau/rot
grey/red

PIN 5

braun/weiß
brown/white

90220053

20

Modelle mit Einparkhilfe
Models with acoustic parking system

braun brown

90220013

21

Modelle mit Einparkhilfe
Models with acoustic parking system

braun brown

90220054

22

Modelle ohne Einparkhilfe
Models without acoustic parking system


braun/weiß
brown/white

90220006

23


90500004

24


Modelle mit Einparkhilfe
Models with acoustic parking system


Einparkhilfe gemäss SKODA-Service-Leitfaden programmieren!

Acoustic parking system must be programmed by SKODA-Service-Manual!

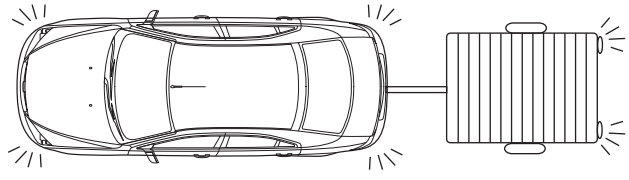



90220028

25



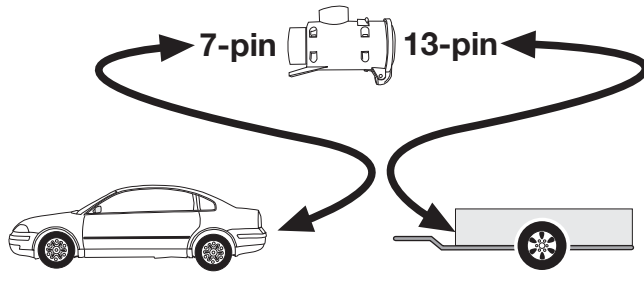
Funktionskontrolle!
Check functions!
Contrôler les fonctions!
Provo di funzionamento!



90500007

26

Optional: Adapter socket 62400001



90500331

27